

SOLUCIÓN INTEGRAL DE SELLO DE EJES

Air Mizer®



INPRO/SEAL®
A DOVER COMPANY

UNA SOLUCIÓN PERMANENTE PARA LA PÉRDIDA DE PRODUCTO Y LA CONTAMINACIÓN.

La pérdida representa más que el producto en sí

Las aplicaciones de manejo de productos como mezcladores, reactores y agitadores padecen a menudo de fugas de producto debido al sellado ineficaz. En estas aplicaciones, el polvo, líquido o los sólidos a granel se desplazan hacia abajo por el eje, a través del dispositivo de sellado y finalmente hacia la atmósfera. Esta pérdida de producto genera mayores costos de producción, un incremento en el mantenimiento, problemas ambientales y condiciones de trabajo inseguras.

En pocas palabras: la pérdida de producto ocasiona más problemas que simplemente la pérdida de producto.

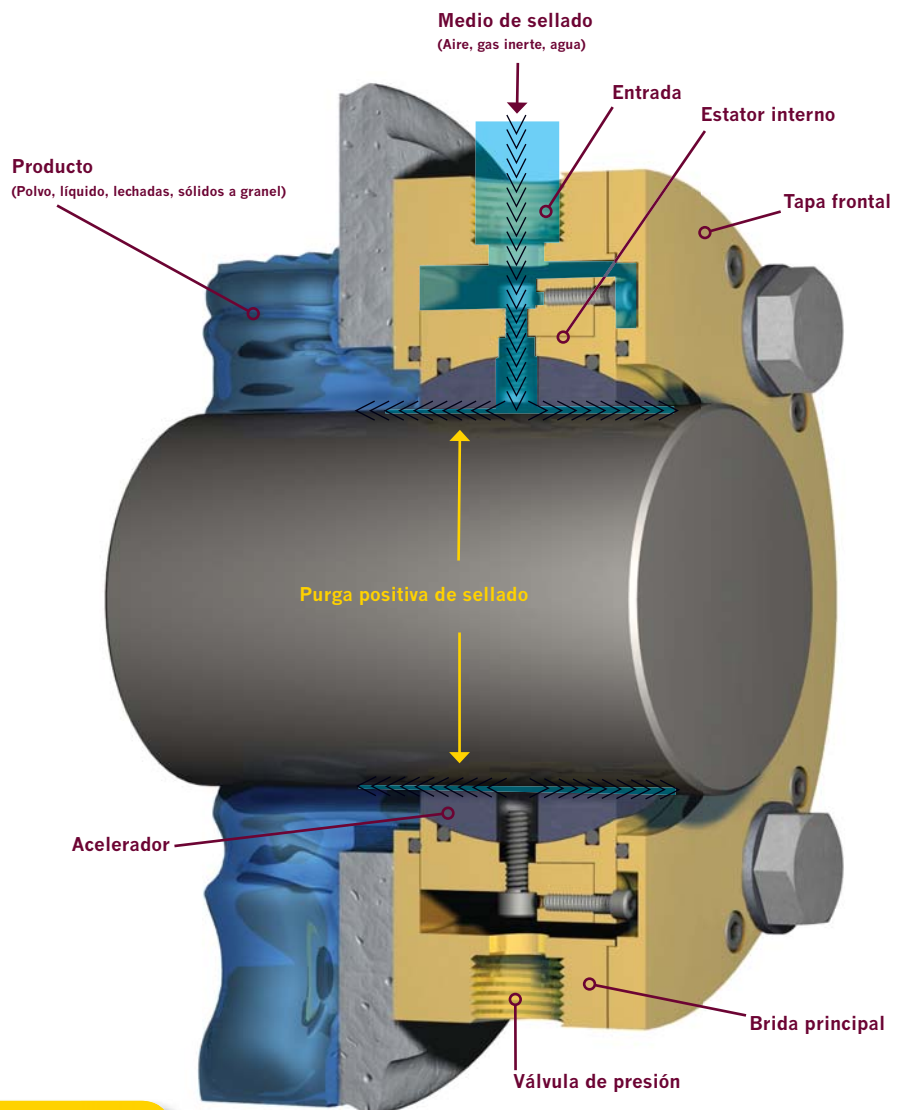


La pérdida de producto genera mayores costos de producción, un incremento en el mantenimiento, tiempo de inactividad y problemas ambientales.

El alto costo de los sellos de contacto

Empaquetadura, sellos mecánicos y retenes se han utilizado comúnmente en un afán de reducir la pérdida de producto y la contaminación. Todos estos métodos se basan en el contacto con el eje para sellar el recipiente. Si bien pueden funcionar bien al inicio, a través del tiempo quemar o rayan el eje en el punto de contacto. Una vez que esto sucede, el sello ya no es efectivo y se deberá cambiar.

La vida útil de servicio corta e impredecible de los sellos de contacto, los convierten en métodos inadecuados de sellado y poco confiables contra la pérdida de producto. El movimiento y desalineación del eje también han desafiado a los métodos de sellado usados tradicionalmente en estas aplicaciones de baja velocidad y baja presión.



LE OFRECEMOS DISEÑOS
BIPARTIDOS.

DE BRIDA LISA

La solución Inpro/Seal®

La solución Inpro/Seal Air Mizer® es un sello de eje permanente que utiliza una purga positiva a lo largo del eje para crear un sello efectivo, evitando que el producto o las emisiones dañinas se escapen a la atmósfera y que la contaminación ingrese al recipiente. El Air Mizer de diseño patentado de no contacto con el producto y no desgaste, es libre de mantenimiento y fue diseñado para durar toda la vida útil de su equipo.

Esta tecnología única sella al direccionar pequeñas cantidades de aire, gas inerte o agua a través de un preciso espacio libre entre el buje y el eje, presurizando el claro. El aire u otro medio de sellado se dispersa de manera uniforme alrededor del eje evitando "puntos muertos" direccionándose hacia el producto y la atmósfera por igual, a fin de crear una protección contra la pérdida de producto y la contaminación.

A diferencia de los sellos tradicionales, el Air Mizer se articula totalmente para adecuarse al movimiento y desviación radial y angular del eje. Ofrece un sellado al eje efectivo para polvos, líquidos, lechadas y sólidos a granel.

Ventajas:

- Diseño a la medida para su aplicación y entorno operativo específicos.
- Sello de eje permanente sin necesidad de mantenimiento, de no contacto con el producto y sin desgaste.
- Ofrecemos diseños divididos para facilitar la instalación.
- Cantidades mínimas de aire, gas inerte o agua requeridos para sellar eficazmente.
- Lo pueden instalar los fabricantes de equipo original o acondicionarse en campo.
- Se Adapta al movimiento axial y desviación radial y angular del eje.
- Las configuraciones de montaje pueden diseñarse para aplicaciones específicas.
- Se fabrica en diversos materiales como bronce y acero inoxidable para que resista la corrosión y los requisitos de temperatura.
- Diseñado para tamaños de eje de 0.625" hasta 48" (15.87 mm - 1219.2 mm)*

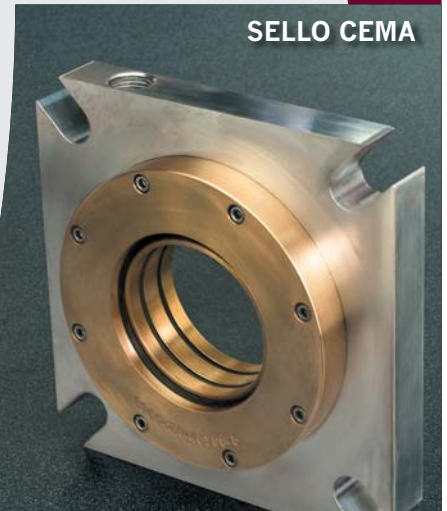
* Al utilizar diseños y materia prima especiales, los productos pueden fabricarse para exceder estos rangos.



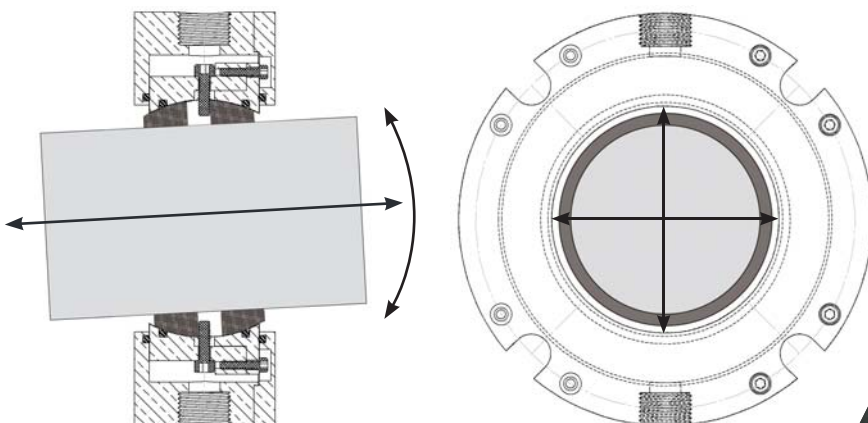
CERTIFICADO POR LA USDA



SELLO CEMA



GRADO ALIMENTICIO



La solución Inpro/Seal Air Mizer® fue diseñada para manejar condiciones extremas incluidas el movimiento axial y desviación radial y angular del eje.

RENDIMIENTO GARANTIZADO

La solución Inpro/Seal® Air Mizer® está respaldada por una garantía de rendimiento incondicional. Consulte nuestro sitio Web para obtener más información.

Servicio de Atención al cliente sin igual

La red de ventas mundial de Inpro/Seal se adapta para garantizar que usted reciba la tecnología correcta para su aplicación, justamente donde la necesita. Sabemos que el tiempo es dinero. Es por eso que le ofrecemos lo menores plazos de entrega en el sector, incluso en nuevos diseños. Independientemente de su aplicación, podemos entregarle una solución diseñada a la medida para satisfacer sus necesidades específicas.

Tecnología en la que puede confiar, respaldada por un servicio al cliente sin rival.



El Air Mizer® de acero inoxidable grado alimenticio y el Air Mizer certificado por la USDA cumplen con las especificaciones más estrictas del sector de alimentos y bebidas.

Una solución universal

La solución Inpro/Seal® Air Mizer® es un sello permanente de ejes para mezcladoras, reactores, agitadores, válvulas de alimentación rotativas, transportadoras de tornillo, preparadores de pulpa y papel y otros equipos rotativos de manejo de producto. Esta tecnología ha sido aplicada en varios sectores como el de procesamiento químico, alimentos y bebidas, minería, generación de energía eléctrica, procesos en general y pulpa y papel.

Independientemente del tamaño o complejidad de su aplicación, Inpro/Seal puede diseñar un Air Mizer para cumplir con sus especificaciones exactas.

Experiencia en la que puede confiar

Los sellos de eje permanentes requieren una solución de diseño a la medida que tome en cuenta todos estos factores:

- Equipo rotativo.
- Tipo de producto.
- Condiciones de temperatura.
- Configuraciones de montaje.
- Movimiento del eje.
- Eje desalineado respecto a la Caja de Baleros (STBM).
- Especificaciones de material.

No necesita ser un experto. Nuestro equipo conocedor le ayudará. Cuento con Inpro/Seal, el líder en protección de rodamientos y sistemas para maximizar el tiempo de operación de sus equipos. Hemos sido la fuente confiable de tecnología de sellado en equipo rotativo durante más de 30 años, y hemos instalado innumerables sellos de ejes permanentes en muchos sectores de todo el mundo.

La ventaja de Inpro/Seal

El compromiso de Inpro/Seal es ofrecerle tecnología innovadora y óptimos estándares de soporte técnico con cada solución. Al trabajar con Inpro/Seal puede esperar:

- Soluciones de diseño a la medida para su aplicación y entorno operativo.
- Un equipo de ventas conocedor que le ofrece soporte local.
- Garantía de desempeño incondicional (consulte el sitio Web para obtener más información).

¿ESTÁ LISTO PARA EMPEZAR?

Visite www.inpro-seal.com para ponerse en contacto con un representante de Inpro/Seal o solicitar una cotización.

El Inpro/Seal® Air Mizer® es una solución diseñada con ingeniería a la medida patentada y algunos de estos diseños pudieran estar también protegidos por patentes en EE.UU. y extranjeras, así como algunas patentes en trámite, incluidas las de EE.UU. 7,090,403; 7,396,017; 7,631,878 y 7,727,661.



www.inpro-seal.com | info@inpro-seal.com | +1 309 787 4971