

PROTECCIÓN PERMANENTE DE RODAMIENTOS

Protector de rodamientos



INPRO/SEAL[®]
A **DOVER** COMPANY

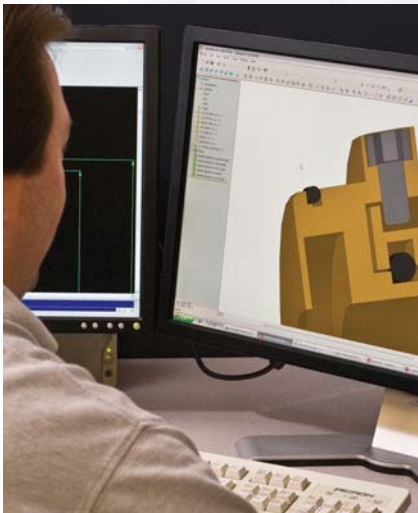
RENDIMIENTO GARANTIZADO

El protector de rodamientos Inpro/Seal® está respaldado por una garantía de desempeño incondicional. Consulte nuestro sitio Web para obtener más información.

Servicio de Atención al cliente sin igual

La red de ventas mundial de Inpro/Seal se adapta para garantizar que usted reciba la tecnología correcta para su aplicación, justamente donde la necesita. Sabemos que el tiempo es dinero. Es por ello que le ofrecemos envío el mismo día para la mayoría de los productos, incluso para nuevos diseños. Independientemente de su aplicación, podemos entregarle una solución diseñada a la medida para satisfacer sus necesidades específicas.

Tecnología en la que puede confiar, respaldada por un servicio al cliente sin rival.



Todos los diseños son personalizados a la medida para que cumplan con los requerimientos exactos.

Una solución universal

El protector de rodamientos Inpro/Seal® es una barrera única contra el ingreso de contaminación y retención de la lubricación de rodamientos instalados en bombas, motores, cajas de engranes, chumaceras, turbinas de vapor, motores rodamientos en camisa, rodillos de máquinas de papel, husillos de máquina herramienta y muchos otros tipos de equipo rotativo. Esta tecnología ha sido aplicada en varios sectores como el de procesamiento químico, alimentos y bebidas, minería, petróleo y gas, generación de energía eléctrica, metalúrgicos, de proceso y pulpa y papel.

Independientemente del tamaño o complejidad de su aplicación, Inpro/Seal puede diseñar un protector para cumplir con sus especificaciones precisas.

Experiencia en la que puede confiar

La protección permanente de rodamientos requiere una solución de diseño a la medida que tome en cuenta todos estos factores:

- Tipo de lubricación
- Tipo de rodamiento
- Aplicaciones inundadas
- Restricciones de dimensiones
- Equipo rotativo.
- Movimiento del eje.
- RPM
- SFPM

No necesita ser un experto. Nuestro equipo conocedor le ayudará. Cuente con Inpro/Seal, el líder en protección de rodamientos y sistemas para maximizar el tiempo de actividad de su equipo rotativo. Hemos sido la fuente confiable de tecnología de protectores de rodamientos durante más de 30 años y hemos instalado millones en muchas aplicaciones en todo el mundo.

La ventaja de Inpro/Seal

El compromiso de Inpro/Seal es ofrecerle tecnología innovadora y óptimos estándares de soporte técnico con cada solución. Al trabajar con Inpro/Seal puede esperar:

- Envío el mismo día en la mayoría de los productos, incluso en nuevos diseños.
- Soluciones de diseño a la medida para su aplicación y entorno operativo.
- Un equipo de ventas conocedor que le ofrece soporte local.
- Garantía de desempeño incondicional (consulte el sitio Web para obtener más información).

¿ESTÁ LISTO PARA EMPEZAR?

Visite www.inpro-seal.com para ponerse en contacto con un representante de Inpro/Seal o solicitar una cotización.

El protector de rodamientos Inpro/Seal® es una solución diseñada a la medida patentada y algunos diseños pudieran estar protegidos por una o más patentes, incluso por más de una o ninguna de las siguientes patentes en EE.UU. o extranjeras, o por solicitudes de patente en trámite, incluyendo las patentes en EE.UU. 7,052,014; 6,419,233; 6,311,984; 6,234,489; 6,182,972; 6,062,568; 5,951,020; 5,865,441; 5,498,006; 5,378,000 y 5,335,921.



www.inpro-seal.com | info@inpro-seal.com | +1 309 787 4971

INCREMENTE LA CONFIABILIDAD DE SU EQUIPO ROTATIVO

La importancia de la Protección de los rodamientos

La deficiencia de los rodamientos es la causa principal de la falla en un equipo rotativo en muchas industrias y aplicaciones. Genera tiempo de inactividad no programado costoso y pérdida de producción. Si bien existen muchos factores que contribuyen a la falla de los rodamientos, más de la mitad los ocasiona el ingreso de contaminación dentro del soporte del rodamiento y la pérdida de lubricación.

Los fabricantes y usuarios del equipo rotativo ponen un mayor énfasis en la protección del rodamiento como medio para mejorar la confiabilidad general de su equipo rotativo.

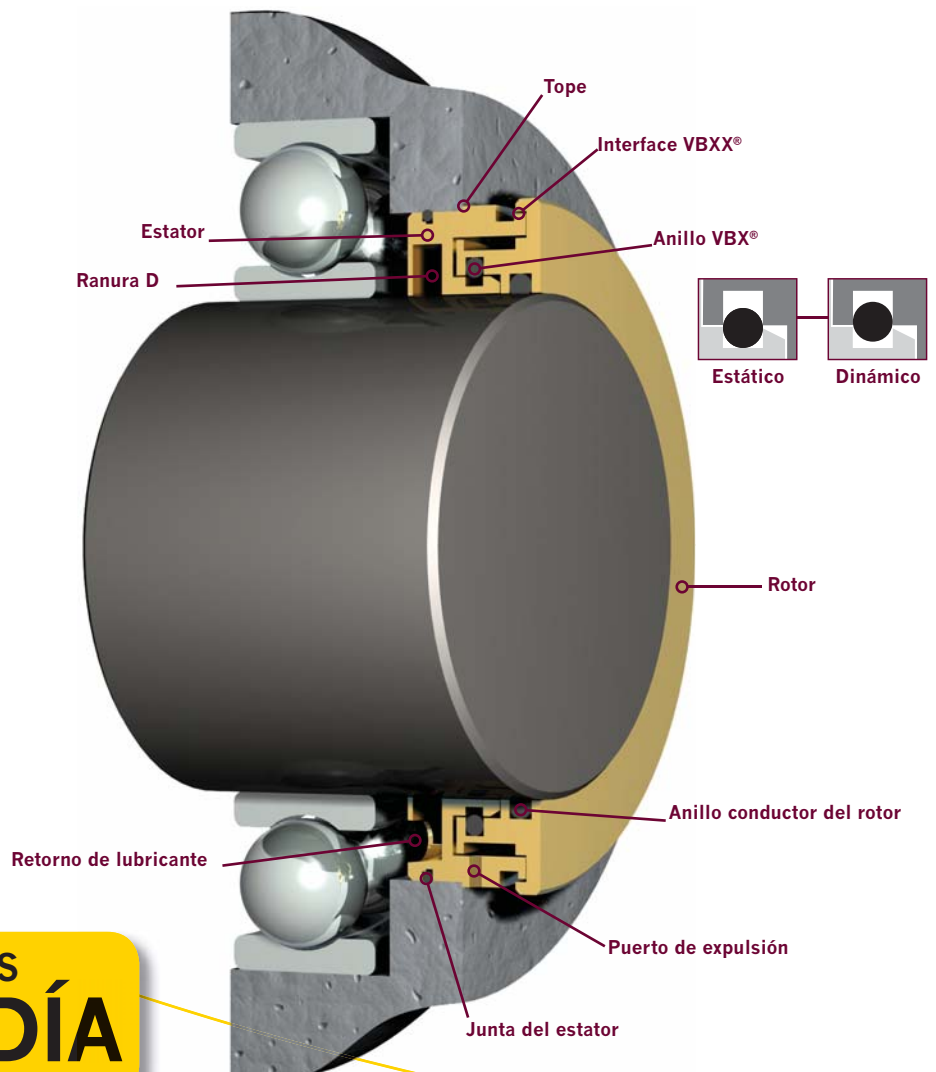
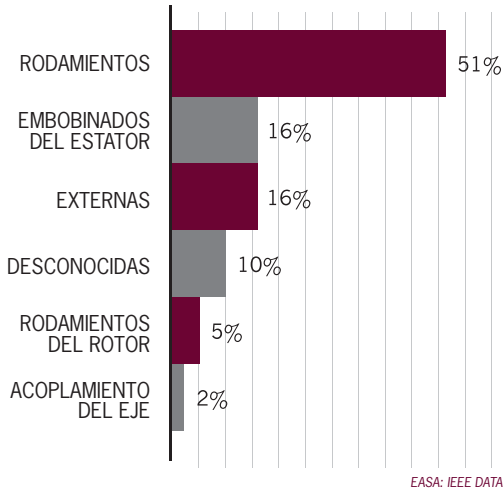
El alto costo de los sellos de contacto

Un método común de la protección de rodamientos es el sello de contacto. Un sello de contacto es un sello de rodamiento que por medio del contacto con el eje, retiene la lubricación y/o repele la contaminación creando una barrera para el soporte del balero. Algunos ejemplos de sellos de contacto son: retenes, sellos mecánicos y sellos magnéticos.

Todos los sellos de contacto tienen una expectativa de vida limitada, que finalmente se desgastan en el punto de contacto o rayan el eje. Como resultado, ya no sellan eficazmente el soporte del rodamiento. Esta vida útil de servicio corta e impredecible hacen que los sellos de contacto sean inadecuados. El equipo rotativo se vuelve poco confiable y es común que haya una falla catastrófica debido a la degradación del rodamiento.

Para eliminar la falla de sellado y mejorar la confiabilidad del equipo, los sellos de contacto de vida útil limitada deben cambiarse como una solución permanente.

PRINCIPALES CAUSAS DE FALLA EN UN MOTOR



OFRECEMOS ENVÍOS
EL MISMO DÍA

MOTORES



La solución Inpro/Seal®

Como el inventor del protector de rodamientos, Inpro/Seal ha ofrecido una protección permanente para aplicaciones de equipo rotativo durante más de 30 años.

El protector de baleros Inpro/Seal es un dispositivo de protección permanente que no hace contacto con el producto. El diseño patentado de Inpro/Seal consiste en un estator y rotor que conforman un sello de laberinto de compuesto sin partes que se desgasten, lo cual garantiza una protección permanente. El estator queda generalmente presionado dentro del soporte del rodamiento, mientras el rotor gira con el eje.

El protector de rodamientos de Inpro/Seal protege en varias formas. El lubricante queda capturado en la parte interior del laberinto y fluye retrocediendo hacia el soporte del rodamiento. La contaminación externa que intente ingresar dentro del soporte del rodamiento, queda capturada en las vías externas del laberinto y se expulsa a través de un puerto en el estator por medio de fuerza centrífuga y gravedad.

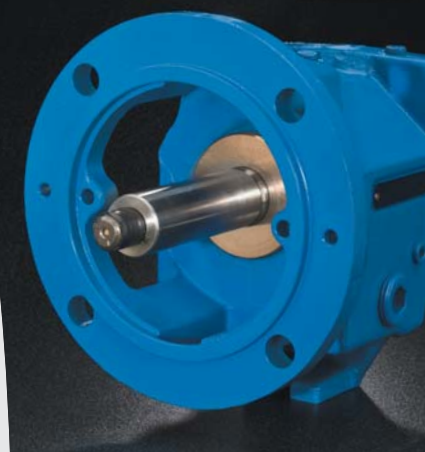
El anillo de bloqueo de vapor VBX® patentado de Inpro/Seal, inhibe el paso libre de contaminación de vapor cuando se detiene el ciclo del equipo rotativo.

Ventajas:

- Protección permanente de rodamientos sin desgaste ni contacto.
- El anillo VBX® patentado obstruye el paso de contaminación de vapor creada por medio del calentamiento o enfriamiento del soporte del rodamiento.
- Ofrecemos diseños divididos para facilitar la instalación.
- Lo pueden instalar los fabricantes de equipo original o acondicionarse en campo.
- No necesita mantenimiento.
- No consume energía.
- Puede adaptarse a tamaños de eje desde 0.625" – 48.0" (15.9 mm – 1219.2 mm).
- Los rangos de operación estándar varían entre los -37°C (-35°F) a los 204°C (400°F)*
- Se fabrican en bronce, acero inoxidable, aluminio u otros materiales para condiciones más extremas

* Al utilizar diseños y materiales especiales, los productos pueden fabricarse para exceder estos rangos.

BOMBAS



CHUMACERAS



CAJAS DE ENGRANAJES



El protector de rodamientos Inpro/Seal® es un dispositivo de protección de baleros permanente que no hace contacto con el producto y no se desgasta.

