

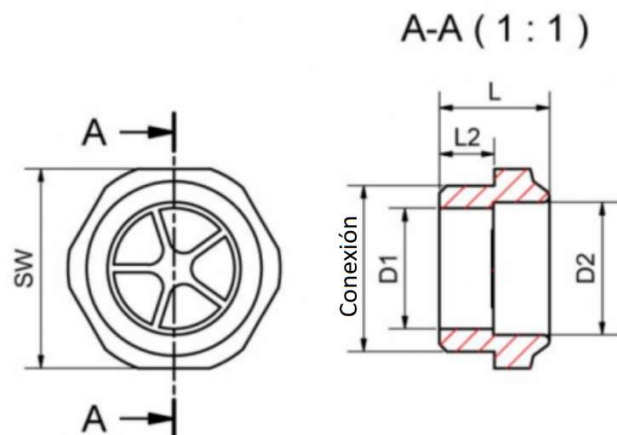
VISORES HEXAGONALES



Los visores hexagonales se utilizan para controlar los niveles de aceite y su condición. Están disponibles en tres alternativas de materiales: Aluminio, Acero Zincado y Acero Inoxidable.

La versión estándar incluye sellos en NBR que resisten temperaturas hasta 100 °C. Para temperaturas mayores está la opción de sellos en Viton (temperatura máxima 180 °C)

ACERO INOXIDABLE						
Código	Conexión	D1	D2	L	L2	SW
108010-038	3/8"	11	11	15.5	8	22
108010-012	1/2"	14	14	16	8.5	26
108010-034	3/4"	18	18	17	9	32
108010-100	1"	24	24	19.5	11	40
108010-114	1-1/4"	32	32	21	12	50
ACERO GALVANIZADO						
Código	Conexión	D1	D2	L	L2	SW
BWS 4041 ISO	1/2"	15.4	20.5	17.5	6	27
BWS 4042 ISO	3/4"	20.4	26.6	18	6.7	32
BWS 4043 ISO	1"	25.4	32.6	23.5	7	41
BWS 4044 ISO	1-1/4"	34	41.2	25	8	50
BWS 4045 ISO	1-1/2"	38	46	26	9	55
BWS M60x2,0	M60x2,0	48	48	24	14	70
ALUMINIO						
Código	Conexión	D1	D2	L	L2	SW
107510-014	1/4"	8	8	13.7	5	17
107510-1215	M12x1.5	8	8	13.7	5	17
107510-038	3/8"	11	14.5	14.7	4	22
107510-1615	M16x1.5	11	14.5	14.7	4	22
107510-012	1/2"	15.4	20.5	17.5	6	27
107510-2015	M20x1.5	15.4	20.5	17.5	6	27
107510-2415	M24x1.5	15.5	20.5	18	6	30
107510-034	3/4"	20.4	26.6	18	6.7	32
107510-2615	M26x1.5	20.4	26.6	18	6.5	32
107510-2715	M27x1.5	20	26.5	18	6	32
107510-100	1"	25.4	32.6	23.5	7	41
107510-3015	M30x1.5	25.4	32.6	23.7	7	41
107510-3315	M33x1.5	26	27	23	7	41
107510-3515	M35x1.5	25.4	32.6	23	7	41
107510-114	1-1/4"	34	41.2	25	8	50
107510-4215	M42x1.5	34	41.2	25	8	50
107510-112	1-1/2"	38	46	26	9	55
107510-4815	M48x1.5	38	46	26	9	55



VISORES ROSCADOS FRONTALES

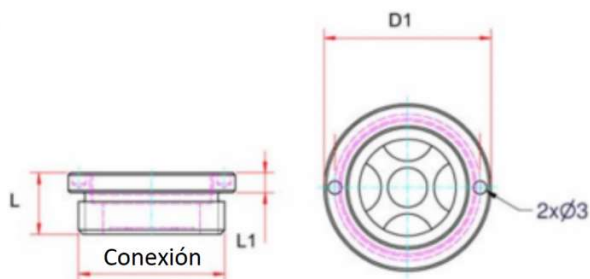


Fabricados normalmente en Bronce, su nuevo diseño ofrece un campo visual 20% mayor al anterior. Presión máxima de trabajo 4 bar, temperatura máxima de trabajo 130 °C

Se pueden solicitar en Acero Inoxidable y sellos en Viton, así como vidrios especiales



BRONCE					
Código	Conexión	D1	L	L1	Tipo
OAM G 0.2	1/4"	19	15	9	B
OAM G 0.3	3/8"	22	12	4.25	B
OAM G 0.5	1/2"	26	12	4.25	B
OAM M26 x 1.5	M26x1.5	32	12	4.25	B
OAM G 0.7	3/4"	32	12	4.25	B
OAM G 1.0	1"	38	14	4.25	B
OAM G 1.2	1-1/4"	48	14.5	4.25	B
OAM G 1.5	1-1/2"	55	16	4.25	B
OAM G 2.0	2"	70	16.75	4.25	B



VISORES DE POLIAMIDA



Fabricados en Poliamida (PA-T) son de alta resistencia, incluso bajo torques muy altos. Pueden ser utilizados en tanques presurizados. La máxima presión de trabajo depende de las condiciones de operación del tanque (hasta 100°C). Disponible en conexiones 1/4", 3/8", 1/2", 3/4", 1" y 1-1/4". Pueden trabajar con solventes, pero no con alcohol

VISORES DE POLIACRILICO Y POLICARBONATO



Estos visores están disponibles con reflector blanco. Los de Poliacrílico resisten hasta 70°C y una presión de trabajo de hasta 2 bar. La alternativa en Policarbonato resiste hasta 120°C. Disponible en conexiones 1/4", 3/8", 1/2", 3/4", 1" y 1-1/4". No están diseñados para trabajar con alcohol, solventes, Benceno y otros fluidos.