

# G | LUBE OIL



## G-LUBE OIL - el lubricador automático para aceite

Como dispensador de aceite exclusivamente accionado por pilas, G-LUBE OIL desempeña un papel especial en la categoría de sistemas de lubricación automáticos. El dispositivo es igualmente apto para la lubricación de cadenas, husillos y guías lineales, y también ha demostrado su efectividad en la lubricación multipunto. El funcionamiento autónomo y sus numerosas aplicaciones facilitan un campo de aplicación muy variado.

### Autónomo y rellenable



Con el funcionamiento autónomo por pilas, el gran depósito de aceite y la tecnología de bombeo de alto rendimiento, el G-LUBE OIL ofrece muchas ventajas. La pila de 4,5 V permite un uso flexible en lugares donde no hay o no es posible una alimentación de 24 V. Además, con la ayuda de conductos flexibles, se pueden salvar distancias aún mayores. Al mismo tiempo, se puede garantizar el suministro de hasta 10 puntos de lubricación mediante distribuidores progresivos o splitters.

La visualización digital con ledes integrados ofrece mensajes de estado muy detallados. Especialmente práctico: durante el funcionamiento, se puede consultar en todo momento una cuenta atrás del tiempo restante.

Gracias a su flexibilidad, el G-LUBE OIL se puede utilizar de múltiples maneras en todos los sectores industriales, tanto en interiores como en exteriores, para garantizar un suministro regular de aceite y en función de las necesidades a los puntos de lubricación. El manejo intuitivo en la pantalla permite una puesta en marcha in situ sencilla y sin problemas.

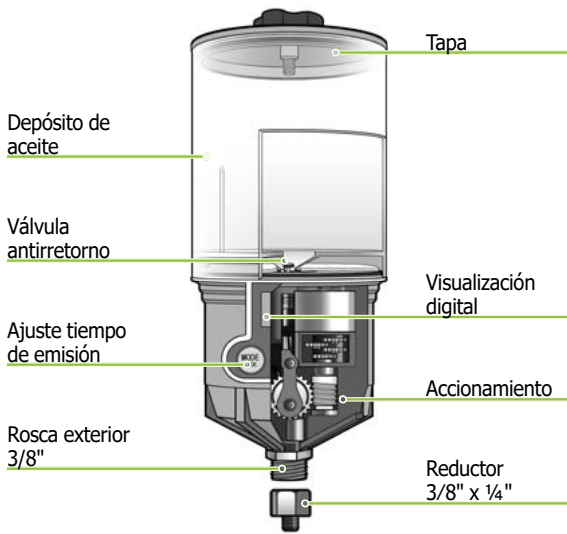


Gracias a su flexibilidad, el G-LUBE OIL se puede utilizar de múltiples maneras en todos los sectores industriales, tanto en interiores como en exteriores, para garantizar un suministro regular de aceite y en función de las necesidades a los puntos de lubricación. El manejo intuitivo en la pantalla permite una puesta en marcha in situ sencilla y sin problemas.

### Ventajas del G-LUBE OIL

- Rellenable in situ
- Trabaja en forma normal independiente de la temperatura - Vaciado lineal durante todo el período
- Depósito de aceite extragrande con 500 ml de capacidad
- Funcionamiento autárquico con batería
- Cuenta atrás del tiempo restante en la visualización digital
- Numerosos mensajes de estado detallados a través de pantalla y LED



**Estructura**

**Datos técnicos**

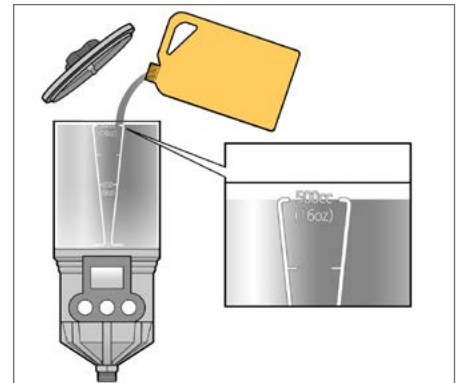
Modelo	<b>GL-OIL-500</b>
Accionamiento	electromecánico (reutilizable)
Presión de servicio	max. 10 bar (145 psi)
Período de distribución	0,5/1/2/4/6/12/18/24 meses
Volumen de lubricante	500 ml
Medio de lubricación	Aceites > ISO VG 10
Temperatura operativa	batería Al: +5 °C bis +60 °C batería Li: -15 °C bis +60 °C
Tensión de servicio	4,5 V (batería Al o Li)
Peso (lvacío)	~ 617 g
Dimensiones (altura x ø)	229 x 99 mm
Control de funcionamiento	display & LED
Posibilidad de distribuidor	✓*

\*Si se conecta un distribuidor, se requiere la batería de litio GL-BAT-L.

**Ahorro por la posibilidad de rellenado**

El depósito de aceite extragrande tiene una capacidad de 500 ml y se puede rellenar directamente in situ tras cada vaciado completo sin ningún tipo de complicaciones ni necesidad de equipos especiales. Considerando que tan solo hay que sustituir la pila una vez transcurrido el tiempo de dispensación, el uso de G-LUBE OIL no solo ahorra tiempo de trabajo, sino que también reduce al mínimo los costes derivados del funcionamiento.

La disminución de los costes de eliminación debida al sencillo proceso de rellenado no solo reduce los gastos de mantenimiento, sino que también protege el medio ambiente.



Junto con nuestros piñones lubricadores para cadenas y/o nuestros cepillos lubricadores, G-LUBE OIL suministra aceite a las cadenas de una forma fiable y en función de las necesidades. Nuestra amplia gama de accesorios comienza en la página 22.

