

NIVELES

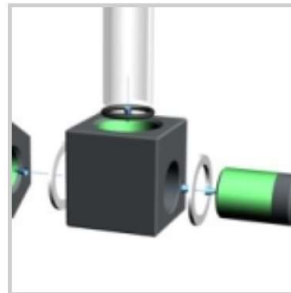


Fabricados en Acero Inoxidable 316L ofrecen gran resistencia contra ácidos, agua de mar y otros líquidos, así como en aplicaciones en la industria médica, alimentos, química, petroquímica, minería, tratamiento de agua, entre otros mercados.

Opcionalmente pueden cumplir con la certificación ATEX para ambientes explosivos

CARACTERÍSTICAS

- ✓ Protección contra polvo y agua según IP 44
- ✓ Visor fabricado de vidrio natural
- ✓ Temperatura máxima operación 120 °C



TIPO DE CONEXIÓN



TIPOS DE VISORES



G (Vidrio, Borosilicato), **P** (Acrílico PMMA), **X** (Versión ATEX: Vidrio + Cuerpo metálico + Protección PMMA)

OPCIONES DE TAPAS

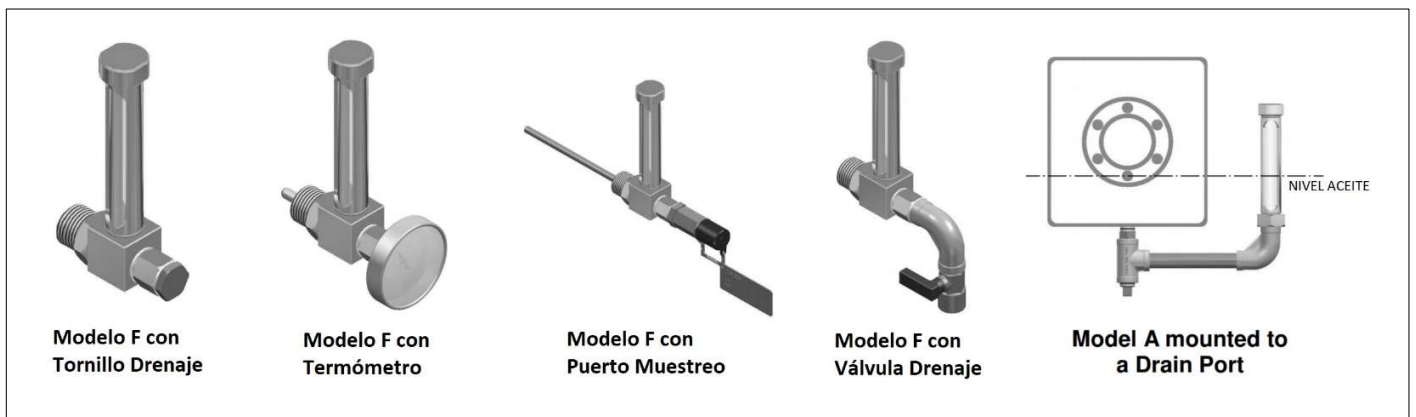


Conexiones		Tipo de Conexión		Tamaños (mm)
0	Perno Banjo G1/4"	R	BSPT cónico (EN 10226)	80
1	1/8"	G	BSW paralelo (DIN 259)	100
2	1/4"	N	NPT(ANSI)	125
3	3/8"			150
4	1/2"			175
5	3/4"			200
				250
				300

Juntas para el tubo indicador: **V = FKM** (Viton®), **N = NBR**

Juntas en el cuerpo: **F** (fibra de Aramida), **T** (Fibra de Vidrio reforzada con PTFE Teflón®)

OPCIONALES



PROTECCIÓN ATEX

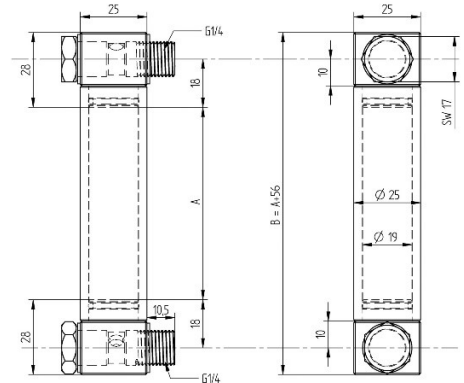


NIVELES VARIA



Tienen un rango visible entre 40 y 2000 mm. La ventaja de esta versión es que la altura del tubo transparente puede adaptarse a prácticamente cualquier distancia entre agujeros de conexión. Además, el tubo entrega visión en 360°

Materiales: Cuerpo en Acero Inoxidable, Tubo en Vidrio Acrílico



NIVELES VISTA 3D

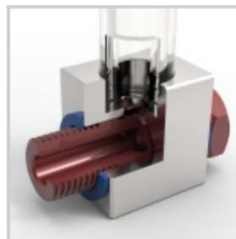


Vista es el nuevo diseño de indicador de nivel caracterizado por un diseño robusto que ofrece una visión total en 360° gracias a su tubo plástico con fijación extra al cuerpo. El largo del tubo puede variar y se pueden incluir marcas de nivel en su orden. Disponible con tapa para sistemas cerrados o tapa para relleno.

En comparación con los niveles estándar fabricados en Bronce, Vista ofrece importantes ventajas. Los contaminantes externos o el agua no pueden ingresar al sistema, lo cual ocurre con frecuencia en los indicadores de Bronce debido a sus conexiones de ventilación expuestas al entorno. Los indicadores Vista incluyen un venteo tipo laberinto (IP55)



Horizontal perno Banjo



Vista Seccional



Horizontal con tuerca fijación



Comparación Visor Estándar v/s Vista